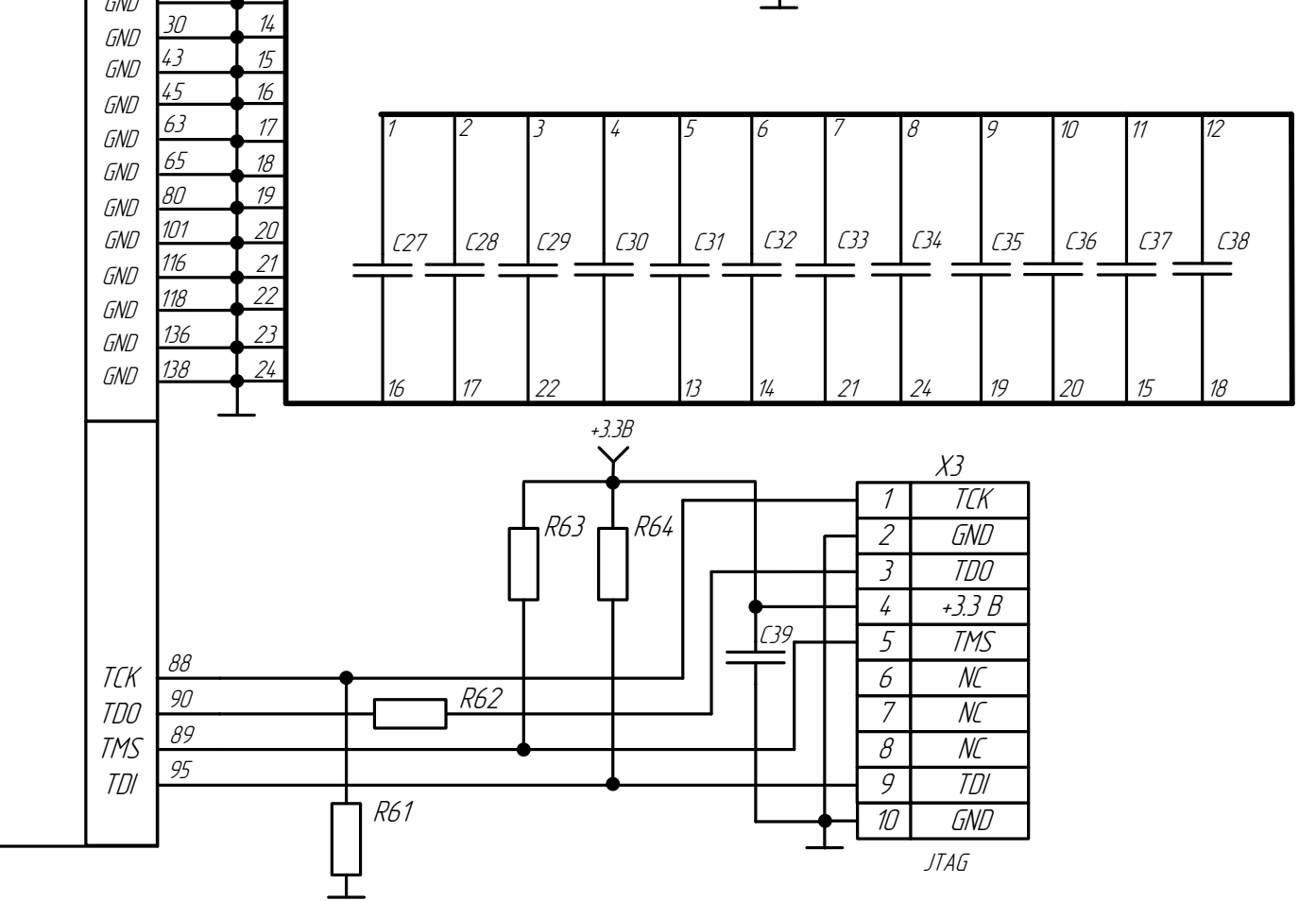
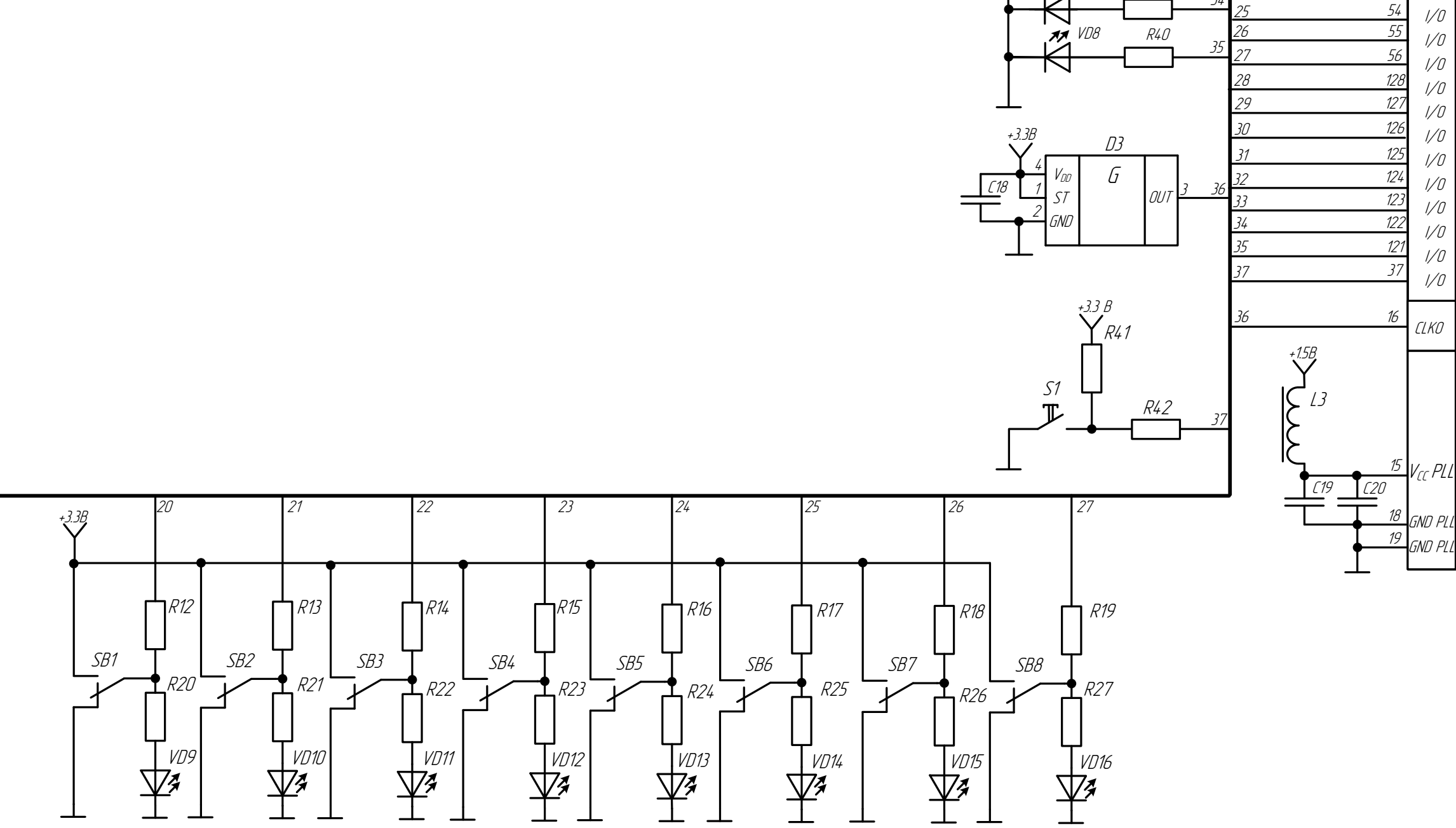
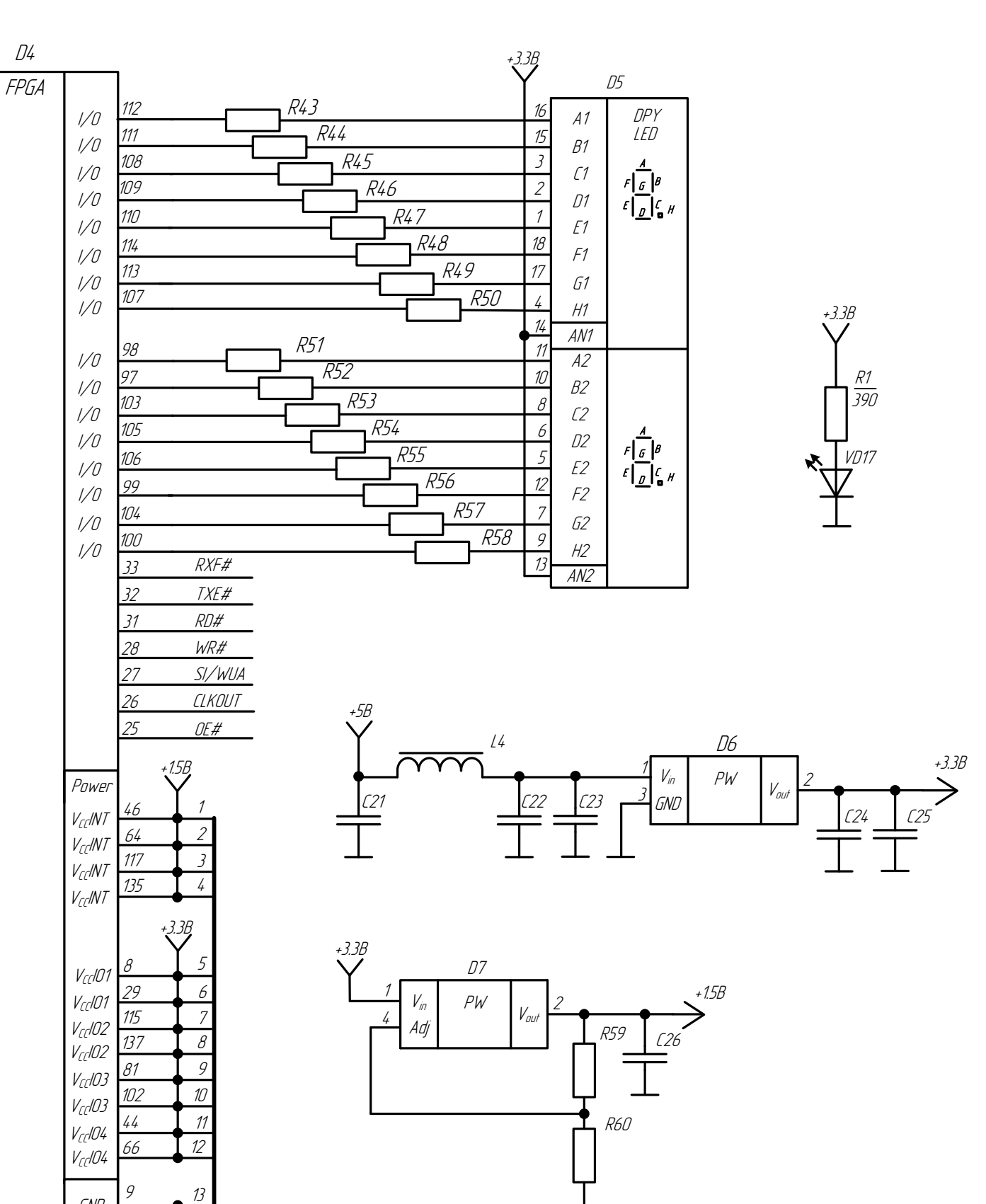
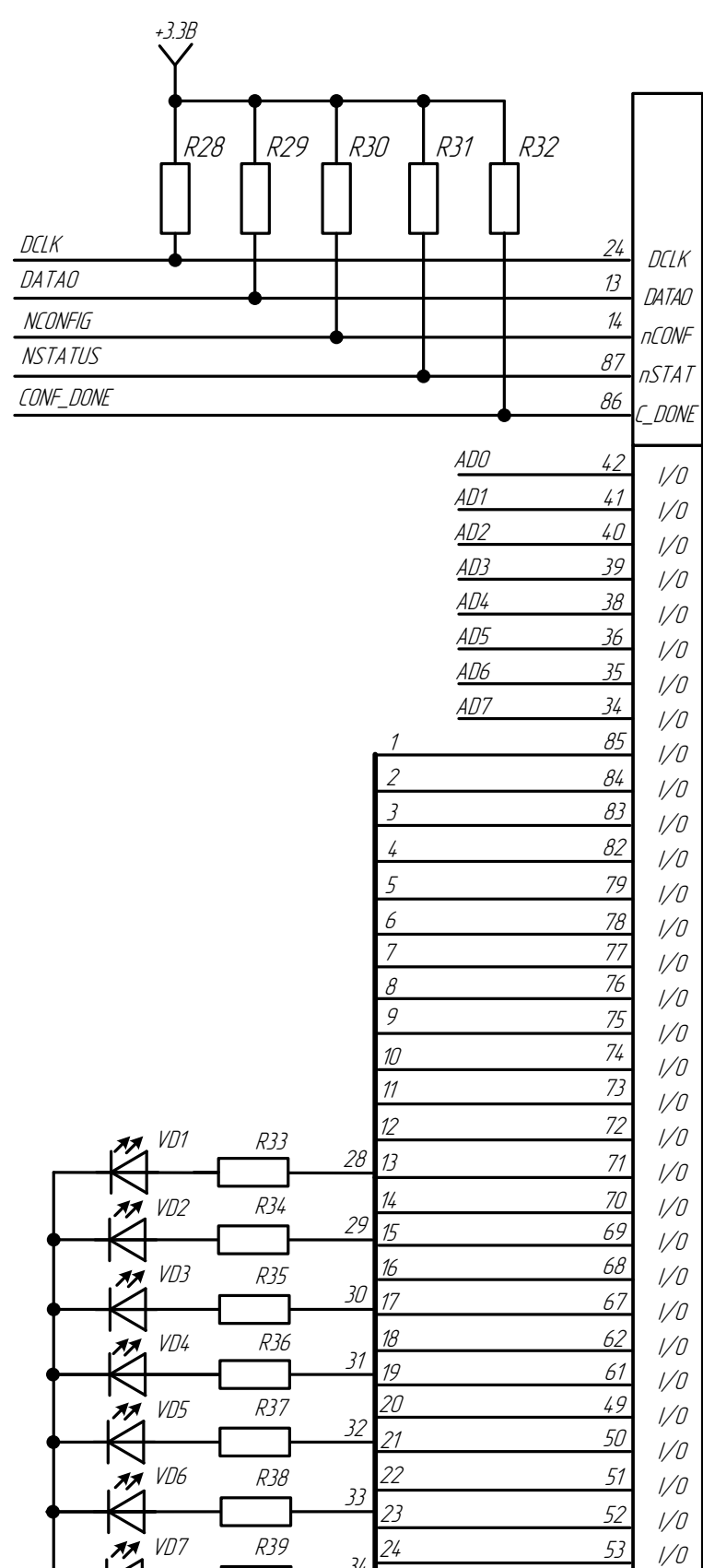
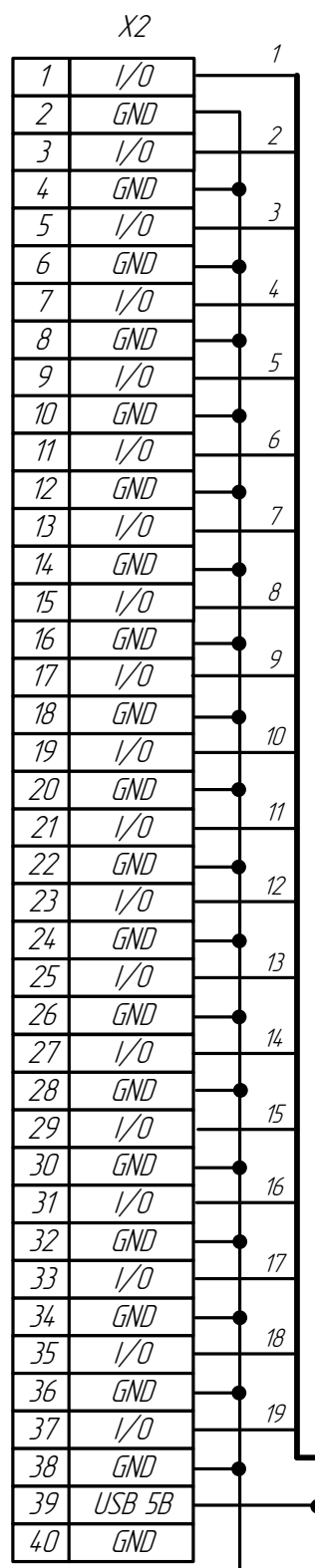
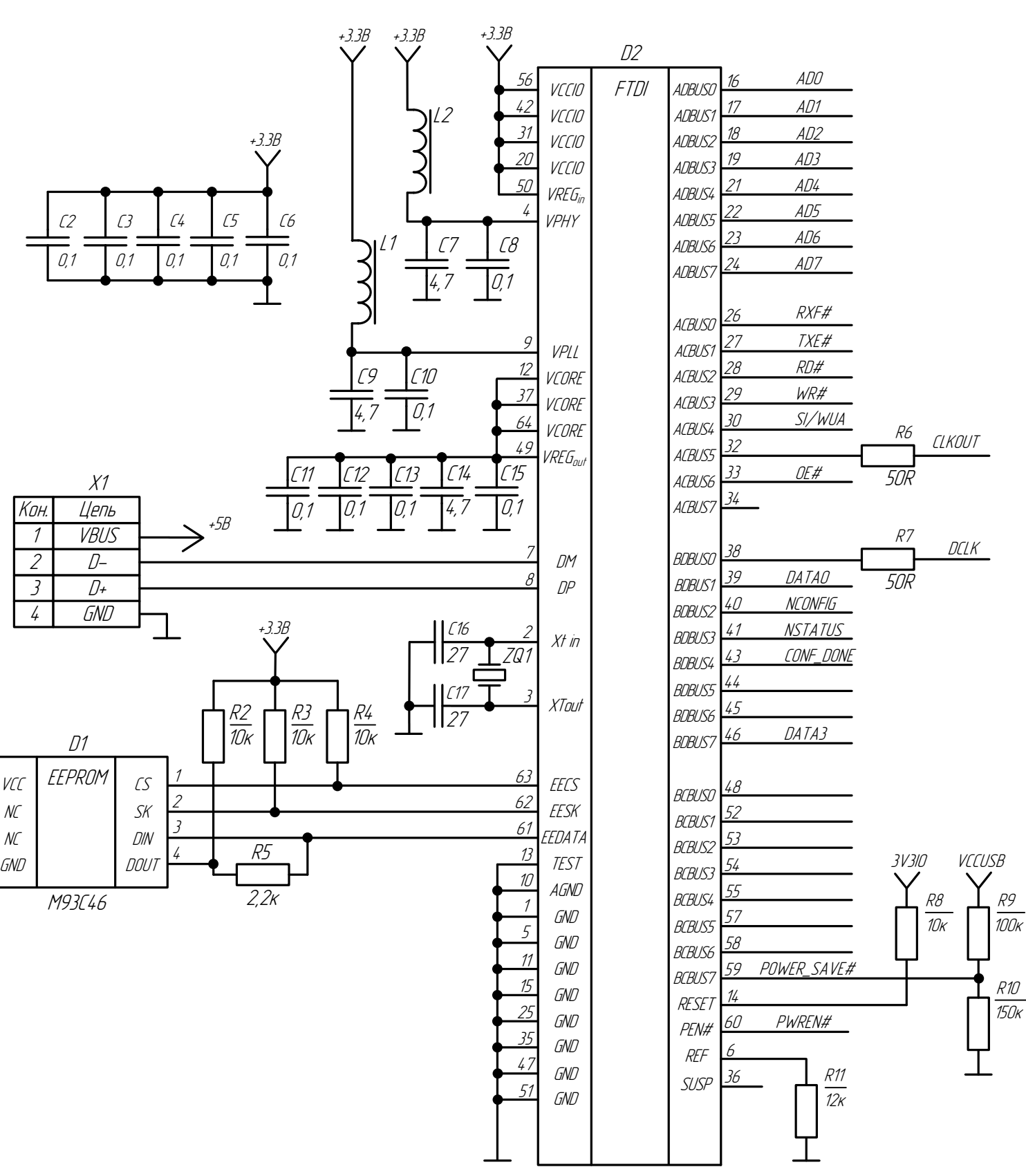


Перв. принята

Справ. №

EE'000XXXXXX'XXXX

XXXXXXXXXXXXXXXXXX



				XXXX.XXXXXX.003 33		
				Стенд лабораторный LESO21		
				Схема электрическая		
				принципиальная		
Изм.	Лист	№ докум.	Подп.	Дата	Лист	Масштаб
Разраб.		Щуцман А.А.				
Проб.		Жариков М.С.				
Т.контр.					Лист	Листов
Н.контр.						
Утв.						